



Makale / Research Paper

Bronz Esaslı Kompozit Sürtünme Malzemelerin Üç Nokta Eğme Mukavemetinin Taguchi Metodu ile Optimizasyonu

Gökhan BAŞAR^{1*}, Funda KAHRAMAN², Hüsamettin KUŞ³

¹Osmaniye Korkut Ata Üniversitesi, Mühendislik Fakültesi, İmalat Mühendisliği Bölümü, 80000 Osmaniye/TÜRKİYE

²Mersin Üniversitesi, Tarsus Teknoloji Fakültesi, Mekatronik Mühendisliği Bölümü, 33400 Mersin/TÜRKİYE

³İskenderun Teknik Üniversitesi, İskenderun MYO, Otomotiv Programı, 31200 Hatay/TÜRKİYE
gokhanbasar@osmaniye.edu.tr

Received/Geliş: 2018-02-08

Revised/Düzeltilme: -

Accepted/Kabul: 2018-04-18

Öz: Kütlece %5, 10 ve 15 uçucu kül içeren bronz matrisli kompozit malzemeler 750, 800, 850°C sıcaklıklarda spark plazma sinterleme yöntemi kullanılarak üretilmiştir. Kontrol faktörleri olarak uçucu kül takviye oranı ve sıcaklık, proses parametresi olarak ise üç nokta eğme mukavemeti seçilmiştir. Deneyler, Taguchi L₉ ortogonal dizisine göre tasarlanmıştır. Optimum proses parametrelerini belirlemek için sinyal/gürültü oranı hesaplanmıştır. ANOVA ile kontrol faktörlerinin proses performansı üzerindeki etki seviyeleri tespit edilmiştir. Ayrıca, performans parametrelerini regresyon analizi ile tahmin etmek için lineer ve kuadratik regresyon denklemleri geliştirilmiştir. Sonuç olarak, yapılan Taguchi analizi sonucu; %5 uçucu kül takviye oranı, 850°C sinterleme sıcaklığında üç nokta eğme mukavemet değerleri en iyi sonucu verdiği görülmüştür. Elde edilen sonuçlar, kontrol edilebilen faktörler arasında sinterleme sıcaklığının en etkili faktör olduğu ve bununla birlikte, uçucu kül takviye oranının etkisinin önemsiz olduğunu göstermiştir.

Anahtar kelimeler: Taguchi method; ANOVA; kompozit; regresyon analizi; eğilme mukavemeti.

Optimization of Transverse Rupture Strength Using the Taguchi Method for Fly Ash Reinforced Bronze-Based Composite Friction Materials

Abstract: The bronze-based composite materials containing 5, 10 and 15 wt. % fly ash were prepared by using spark plasma sintering method carried out under a pressure of 35 MPa, at 750, 800 and 850 °C. Sintering temperature and fly ash reinforcement ratio were considered as input parameters; the transverse rupture strength (TRS) was considered as output parameter. Experiments were designed according to Taguchi L₉ orthogonal array. Signal to noise (S/N) ratio was computed to determine the optimum process parameters. ANOVA was performed to determine the importance of the input parameters for the process performance. Moreover, the linear and quadratic regression equations were developed for predicting the performance parameters by using regression analysis. As a result of Taguchi analysis, it was found the optimum results for TRS in fly ash reinforcement of 5% and sintering temperature of 850°C. The obtained results indicate that the sintering temperature was found to be the dominant factor among controllable factors. However, the fly ash reinforcement ratio showed an insignificant effect.

Keywords: Taguchi method; ANOVA; composite; regression analysis; transverse rupture strength.

Bu makaleye atıf yapmak için

Başar, G., Kahraman, F., Kuş, H. "Bronz Esaslı Kompozit Sürtünme Malzemelerin Üç Nokta Eğme Mukavemetinin Taguchi Metodu İle Optimizasyonu" El-Cezeri Fen ve Mühendislik Dergisi 2018, 5(2); 626-634.

How to cite this article

Başar, G., Kahraman, F., Kuş, H., "Optimization of Transverse Rupture Strength Using the Taguchi Method for Fly Ash Reinforced Bronze-Based Composite Friction Materials" El-Cezeri Journal of Science and Engineering, 2018, 5(2); 626-634.

1. Giriş

Gelişen teknoloji ve sanayileşmeden kaynaklanan malzeme ihtiyacı, kompozit malzemelerin keşfedilip, geliştirilmesini sağlamıştır. Özellikleri ve kimyasal bileşenleri birbirinden farklı, birbiri içerisinde makro anlamda çözünemeyen iki ya da daha fazla malzemenin birleştirilmesi ile meydana gelen yeni malzemeye kompozit malzeme denir. Kompozit malzemeler; metal matrisli, polimer matrisli ve seramik matrisli kompozitler olarak sınıflandırılmıştır [1,2].

Otomotiv endüstrisinde yaygın olarak kullanılan sürtünme malzemeleri; metal bir matris, sürtünme bileşenleri ve katı yağlayıcılardan oluşan bir tür kompozit malzemedir. Bu malzemeler matris türlerine göre bakır esaslı, demir esaslı ve bakır-demir esaslı olmak üzere üç sınıfa ayrılır. Demir esaslı ile bakır-demir esaslı malzemeler karşılaştırıldığında bakır esaslı malzemelerin daha iyi sürtünme direnci ve ısı iletimi gibi birçok avantaja sahip olduğu belirtilmiştir [3,4]. Ancak toz metal sürtünme malzemelerini oluşturan bileşenlerin maliyetlerinin göreceli olarak yüksek olması bu sürtünme malzemesinin olumsuz bir yönünü oluşturur. Termik santraller de kömürün yanması sonucu endüstriyel bir atık olarak oluşan uçucu kül değişik sektörlerde değerlendirme olanaklarına sahiptir [5]. Uçucu kül SiO_2 , Al_2O_3 , CaSO_4 ve yanmamış karbon içeren bir karışım olup düzgün fiziksel ve mühendislik özelliklere sahip (10-30 μm ortalama boyutlu) ince büyüklükte partiküllerden oluşur. Uçucu kül partikülleri genellikle 1000 °C'nin üzerindeki sıcaklıklarda oluşur ve bu nedenle sürtünme malzemelerinden istenilen bir özellik de olan artan sıcaklıklarda kararlı yapı sağlaması beklenir Uçucu külün sahip olduğu tüm bu özellikler bu ürünün sürtünme malzemeleri için muhtemel bir takviye elamanı olarak kullanılabilirliğini göstermektedir. Ekonomik değeri olmayan atık uçucu külün sürtünme malzemeleri üretiminde kullanımı ile sahip olduğumuz doğal kaynaklardan uzun vadede ve maksimum bir şekilde faydalanabilme imkânımız olacak ve ayrıca üretim maliyetleri azaltılarak fiyat açısından daha rekabetçi ürünler üretilebilecektir [6-9].

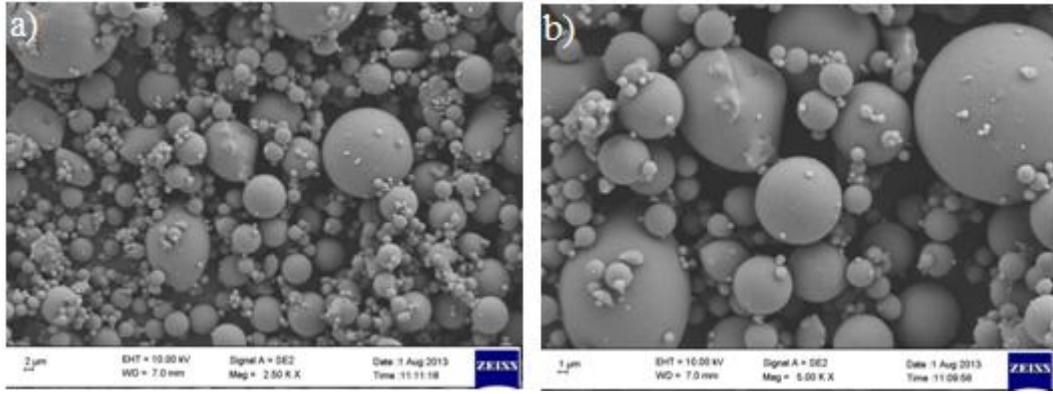
Bu çalışmanın amacı spark plazma sinterleme yöntemi kullanılarak üretilen uçucu kül takviyeli bronz matrisli kompozit malzemenin üç nokta eğilme mukavemetini etkileyen parametreleri Taguchi tekniği ve regresyon analizi kullanarak incelemektir.

2. Materyal ve Metot

2.1. Numune Hazırlama

Bu çalışmada bronz matrisli balata malzemesi üretmek için kütlece %86 bronz tozu (CuPb10Sn10), %11 demir tozu ve %3 grafit tozu kullanılmıştır. Bu matris malzemeye takviye elemanı olarak İskenderun Sugözü Termik Santralinden temin edilen uçucu kül kütlece %5, 10 ve 15 oranlarında takviye edilmiştir. Çalışmada kullanılan uçucu kül partiküllerinin farklı büyütmelerdeki SEM görüntüleri Şekil 1' de, kimyasal analiz sonuçları da Tablo 1' de verilmiştir. Homojen bir toz karışımı elde edebilmek amacıyla balata üretiminde kullanılan tozlar üç boyutlu hareket edebilen Turbula tipi karıştırıcıda 90 dakika boyunca karıştırılmıştır. Fren balata üç nokta eğme numunesi üretmek için hazırlanan karışım tozları 31,7 x 12,7 x 6,35 mm boyutlarındaki grafit kalıp içerisinde farklı sıcaklıklarda (750, 800 ve 850°C) ve 35 MPa sabit basınç altında 3 dakika boyunca spark plazma sinterleme (SPS) işlemine tabi tutulmuştur (Şekil 2).

Bu çalışmada sinterleme sıcaklığı ve uçucu kül takviye oranı girdi faktörü olarak, üç nokta eğme mukavemeti ise çıktı faktörü olarak seçilmiştir. Belirlenen faktörler ve seviyeleri Tablo 2'de verilmiştir.



Şekil 1. Çalışmada kullanılan uçucu külün farklı büyütme oranlarında SEM görüntüleri a) $\times 2500$ b) $\times 5000$

Tablo 1. Çalışmada kullanılan uçucu külün kimyasal bileşimi

Bileşik	Kütlece (%)
SiO ₂	62,30
Al ₂ O ₃	20,10
Fe ₂ O ₃	7,93
MgO	1,33
TiO ₂	1,15
Na ₂ O	1,09
K ₂ O	2,03
CaO	2,42



Şekil 2. Spark plazma sinterleme cihazı (SPS) ile fren balata numunelerinin üretimi

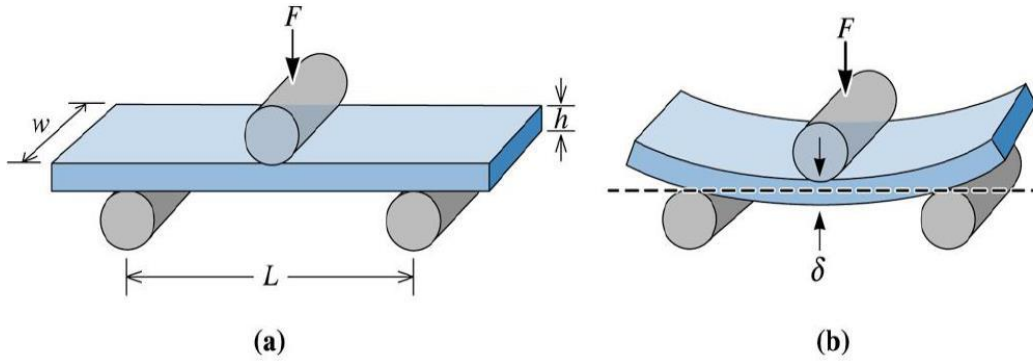
Tablo 2. Kontrol faktörleri ve seviyeleri

Sembol	Faktör	Birim	Seviye 1	Seviye 2	Seviye 3
A	Takviye oranı	(%)	5	10	15
B	Sıcaklık	(°C)	750	800	850

2.2. Üç Nokta Eğme Deneyi

Üç nokta eğme testi, ASTM B528-05 standartlarına uygun olarak 5 kN kapasiteli bilgisayar

kontrollü Shimadzu marka cihaz ile 0,5 mm/dak çene hızında yapılmıştır. Deneylerde kullanılan test düzeneği Şekil 3’ te şematik olarak gösterilmiştir.



Şekil 3. Üç nokta eğme deneyi

Her deney kombinasyonu üç kez tekrarlanmış olup toplam 27 adet deney gerçekleştirilmiştir. Eğilme mukavemet değerleri Eşitlik (1) kullanılarak hesaplanmış olup ortalama deney sonuçları Tablo 3’ te verilmiştir.

$$TRS = \frac{3FL}{2h^2b} \quad (1)$$

Denklemler (1)’de;

TRS: Eğilme Dayanımı (veya kırılma modülü) (MPa);

F: Kırılma anında numuneye uygulanan kuvvet (N);

L: Mesnet merkezleri arası mesafe (25,4 mm);

h: Numunenin kalınlığı (6,35 mm);

b: Numunenin genişliği (12,70 mm)’dir.

3. Deneysel Verilerin Analizi

3.1. Taguchi Metot

Taguchi deneysel tasarım metodu deneysel tasarıma dayalı olarak geliştirilmiş optimizasyon problemlerinin çözümünde oldukça başarılı bir yöntem olarak ortaya çıkmıştır. Taguchi metodu, en iyi sonuçları minimum sayıda deney ile elde etmek için istatistikî olarak tasarlanmış ortogonal dizinleri kullanır. Bu sayede deney sayısı azaltılarak zaman ve maliyet açısından tasarruf sağlanmış olunur [10-12].

Bu çalışmada deneyler için L_9 ortogonal tasarım seçilmiştir. Uçucu kül takviyeli bronz matrisli kompozit malzemelerin L_9 ortogonal deney tasarımına göre yapılan üç nokta eğme deneyleri sonrasında eğme mukavemetinin yüksek olması istendiğinden bağımlı değişkenin kalite karakteristiği sinyal/gürültü oranı (S/N) dB cinsinden “en büyük en iyi” amaç fonksiyonuna göre Eşitlik (2) kullanılarak hesaplanmış ve elde edilen S/N değerleri Tablo 3’ te verilmiştir. Deneysel verilerin analizi MINITAB 17 paket programı kullanılarak gerçekleştirilmiştir.

$$\frac{S}{N} = -10 \log \left(\frac{1}{n} \sum_{i=1}^n \frac{1}{y_i^2} \right) \quad (2)$$

Eşitlik (2)’ de, n deney sayısını, y_i ise elde edilen i . veriyi ifade etmektedir.

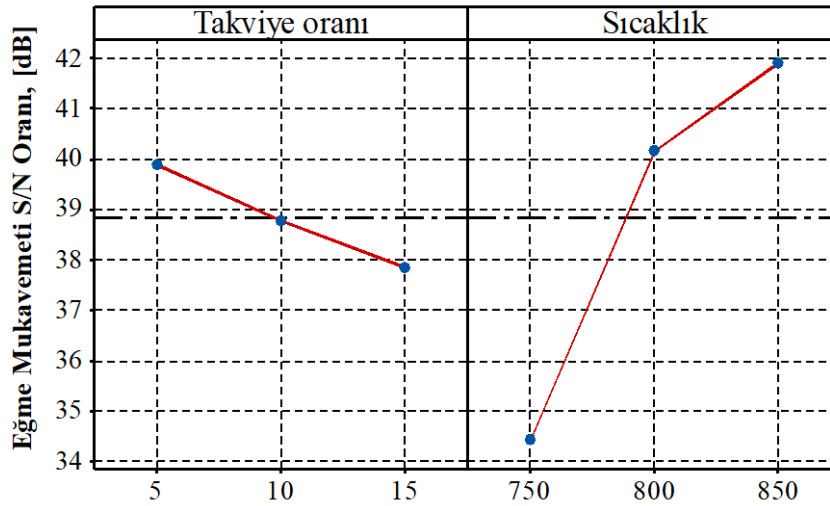
Tablo 3. Deney sonuçları ve S/N oranları

Deney No	Takviye oranı (%)	Sıcaklık (°C)	Eğme mukavemeti (MPa)	S/N oranı (dB)
1	5	750	60	35,5630
2	5	800	115	41,2140
3	5	850	140	42,9226
4	10	750	52	34,3201
5	10	800	100	40,0000
6	10	850	126	42,0074
7	15	750	47	33,4420
8	15	800	92	39,2758
9	15	850	110	40,8279

Kontrol faktörlerinin S/N oranı üzerindeki ana etkileri Tablo 4’de verilmiştir. Her kontrol faktörü için S/N oranı’nda en büyük değere sahip olan seviye, o faktör için en iyi seviye anlamına gelmektedir. Böylece, en iyi faktör/seviye kombinasyonu A_1B_3 olarak tespit edilmiştir. TRS için kontrol faktörlerinin S/N oranı grafiği Şekil 4’de görülmektedir. Grafik incelendiğinde de, A_1B_3 deney kombinasyonunun, S/N oranına göre en iyi faktör kombinasyonu olduğu görülmektedir.

Tablo 4. En uygun faktör seviyelerinin belirlenmesi (S/N)

Sembol	Faktörler	Seviye 1	Seviye 2	Seviye 3	Max-Min	Sıra
A	Takviye oranı	39,90	38,78	37,85	2,05	2
B	Sıcaklık	34,44	40,16	41,92	7,48	1



Sinyal Gürültü Oranı: Daha büyük daha iyi

Şekil 4. S/N oranları için faktör etkileri grafiği

3.2. Varyans Analizi

Üretilen test malzemelerinin performans kriteri üzerindeki etkili faktörleri ve bu faktörlerin katkı payını hesaplamak için varyans analizi (ANOVA) yapılmıştır (Tablo 5). ANOVA çizelgesinden performans kriteri üzerinde en önemli etkiye sahip faktörün sıcaklık olduğu görülmektedir. Ayrıca faktörlerin yüzde olarak etkileri incelendiğinde; sıcaklık faktörünün etkisinin %91,01, takviye oranı etkisinin %8,10 olduğu görülmektedir. ANOVA analizindeki hata değerinin (%0,89) düşük olması,

yapılan deneysel çalışmanın anlamlı sonuçlar verdiğinin bir göstergesidir. Sonuç olarak, ANOVA tablosuna göre, üç nokta eğme mukavemet değeri için dikkate alınacak olan en önemli faktörün, sıcaklık olduğu ortaya çıkmıştır.

Tablo 5. ANOVA sonuçları

Faktörler	SD	KT	KO	F	P	YD%
Takviye oranı	2	729,56	364,78	18,29	0,010	8,10
Sıcaklık	2	8194,89	4097,4	205,44	0,000	91,01
Hata	4	79,78	19,94	-	-	0,89
Toplam	8	9004,22				100

SD: Serbestlik derecesi, KT: Kareler toplamı, KO: Kareler ortalaması, YD: Yüzde dağılımı
 $R^2 = \%99,11$; $R^2(\text{adj}) = \%98,23$

3.3. Regresyon Analizi

Farklı sıcaklık ve takviye oranlarında üretilen kompozit malzemelerin üretilmesinde, TRS'yi tahmin etmek için lineer ve kuadratik regresyon analizleri ile geliştirilen ve kontrol faktörlerinin ana etkilerini ve etkileşimlerini içeren denklemler sırasıyla Denklem (3) ve Denklem (4)'de verilmiştir. Regresyon analizi için kurulan model, bağımlı (açıklanan) değişken ve bağımsız (açıklayan) değişkenleri içeren bir modeldir. Regresyon sonuçlarında belirtme katsayısı (R^2) 1'e ne kadar yakın bulunursa bağımlı değişkendeki değişimin büyük bir kısmı bağımsız değişken tarafından açıklanabilmektedir [13].

Lineer regresyon denklemi;

$$TRS = -463,1 - 2,200T_o + 0,7233S \quad (3)$$

$$R^2 = \%95,22; R^2(\text{adj}) = \%93,63$$

Kuadratik regresyon denklemi;

$$TRS = -3957 + 10,33T_o + 9,320S + 0,0533T_o^2 - 0,005267S^2 - 0,017T_oS \quad (4)$$

$$R^2 = \%99,92; R^2(\text{adj}) = \%99,78$$

Denklemlerdeki; T_o ; takviye oranı, S ; sıcaklık değerlerini temsil etmektedirler. R^2 ; belirtme katsayısı

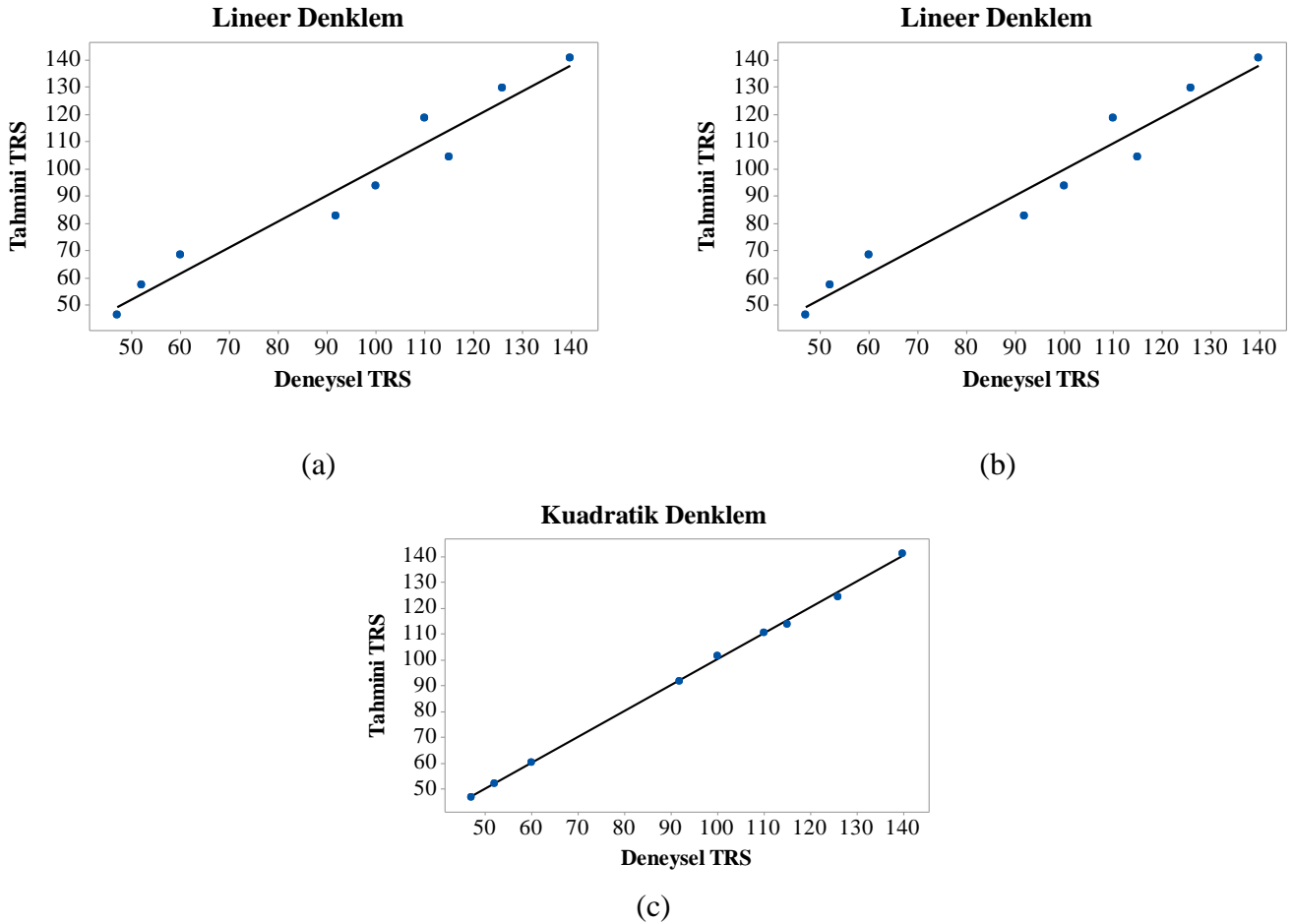
Lineer regresyon denklemi Eşitlik (3)'ün belirtme katsayısı $R^2 = \%95,22$ ve kuadratik regresyon denklemi Eşitlik (4)'ün belirtme katsayısı $R^2 = \%99,92$ olarak bulunmuştur. Lineer ve kuadratik regresyon denklemleri ile tahmin edilen üç nokta eğme mukavemet değerleriyle deneysel çalışma sonucu elde edilen ortalama üç nokta eğme mukavemet değerleri ve ayrıca, Taguchi metodu tahmini değerleri verilmiş olup hata ortalamaları sırasıyla $\%6,98$, $\%0,71$ ve $\%3,10$ olarak bulunmuştur (Tablo 6). Taguchi metot ve regresyon modellerinin deneysel sonuçlarla karşılaştırılması Şekil 5' te gösterilmiştir.

3.4. Doğrulama Deneyleri

Optimizasyon işleminin son adımı olan doğrulama deneyleri, optimal değerleri veren koşulun öngörülen iyileşmeyi sağlayıp sağlamadığını tespit etmek amacıyla yapılan testtir. Optimal faktör/seviye grubu, bazen mevcut koşullardan biri iken bazen bu koşulların dışında olabilmektedir.

Tablo 6. Regresyon denklemlerine göre öngörülen değerler ve doğrulama test sonuçları

Deney No	Deneysel sonuçlar [MPa]	Taguchi Metodu		Lineer Regresyon Denklemi		Kuadratik Regresyon Denklemi	
		Tahmini [MPa]	Hata (%)	Tahmini [MPa]	Hata (%)	Tahmini [MPa]	Hata (%)
1	60	64,444	7,41	68,389	13,98	60,194	0,32
2	115	113,778	1,06	104,556	9,08	113,778	1,06
3	140	136,778	2,30	140,722	0,52	141,028	0,73
4	52	52,111	0,21	57,389	10,36	52,111	0,21
5	100	101,444	1,44	93,556	6,44	101,444	1,44
6	126	124,444	1,23	129,722	2,95	124,444	1,23
7	47	42,444	9,69	46,389	1,30	46,694	0,65
8	92	91,778	0,24	82,556	10,27	91,778	0,24
9	110	114,778	4,34	118,722	7,93	110,528	0,48
		Ort. hata	3,10	Ort. hata	6,98	Ort. hata	0,71



Şekil 5. Regresyon modellerinin deney sonuçları ile karşılaştırılması.

Bu çalışmada, optimal üç nokta eğme mukavemeti deney koşullarından A_1B_3 deney kombinasyonunda elde edilmiştir (Tablo 7).

Tablo 7. En uygun faktör seviyeleri için üç nokta eğme dayanımı ortalamaları

Sembol	Faktörler	Seviye 1	Seviye 2	Seviye 3	Max-Min	Sıra
A	Takviye oranı	105,00	92,67	83,00	22,00	2
B	Sıcaklık	53,00	102,33	125,33	72,33	1

Optimal performans kriterlerinin tahminsel değeri kontrol faktörlerinin optimum koşulları dikkate alınarak aşağıdaki gibi hesaplanmıştır.

$$TRS_{opt} = (A_1 - T_{TRS}) + (B_3 - T_{TRS}) + T_{TRS} \quad (5)$$

Eşitlik 5'te; deneylerden elde edilen üç nokta eğme mukavemet değerlerinin ortalaması $T_{TRS} = 93,55$ MPa ve etkili kontrol faktörlerinin optimum seviyelerdeki üç nokta eğme mukavemet değerleri $A_1 = 105$ MPa ve $B_3 = 125,33$ MPa değerleri ile $TRS_{opt} = 136,78$ MPa olarak hesaplanmıştır.

3.5. Güven Aralığının Hesaplanması

Doğrulama deneyleri kalite karakteristiğini tespit etmek için güven aralığı (CI) hesaplanmıştır. Eşitlik 6 kullanılarak, tahmini üç nokta eğme mukavemeti için CI değerleri hesaplanmıştır [14].

$$CI = \sqrt{F_{\alpha;1,V_2} V_e \left(\frac{1}{n_{eff}} + \frac{1}{r} \right)} \quad (6)$$

Eşitlik 6'da, $F_{\alpha;1,V_2}$ anlamlı seviye α 'nın F-oranı, α anlamlı seviye, V_2 : birleştirilmiş hata varyansının serbestlik derecesi, V_e : birleştirilmiş hata varyansı, r : deneylerin tekrar sayısı, n_{eff} : geçerli ölçüm sonuçlarının varyansıdır. Aşağıda verilen Eşitlik 7 ile n_{eff} geçerli ölçüm sonuçlarının varyansı elde edilir.

$$n_{eff} = \frac{T_{den}}{1 + dof} \quad (7)$$

Eşitlik 7'te, T_{den} : toplam deney sayısı, dof : tahmin için kullanılan faktörlerin toplam serbestlik derecesini ifade etmektedir [14]. Optimum değişken seviyeleri ile yapılan doğrulama deneyleri, kalite karakteristikleri belirlemek için güven aralığı Eşitlik 6 ve 7 yardımıyla hesaplanmıştır. Kalite karakteristiklerinden üç nokta eğme mukavemeti için toplam deney sayısı ve değişkenlerin serbestlik dereceleri toplamı Eş. 7'te yerine konulduğunda $n_{eff} = 1,8$ olarak hesaplanmış olup, deney tekrar sayısı üç olarak uygulanmıştır. $F_{\alpha;1,V_2}$ değeri, Tablo 4'deki hata serbestlik derecesi dikkate alınarak ilgili F tablosundan belirlenmiştir. Eşitlik. 6'daki hata varyansı V_e , Tablo 4'den tespit edilmiştir. Bulunan değerler Eşitlik 6'da yerine konulduğunda, üç nokta eğme mukavemeti için güven aralığı CI_{TRS} değeri 11,68 MPa olarak hesaplanmıştır. %95 güven seviyesinde tahmini optimal üç nokta eğme mukavemetinin güven aralığı Eşitlik 8 kullanılarak hesaplanmıştır.

$$[TRS_{opt} - CI_{TRS}] < TRS_{deneysel} < [TRS_{opt} + CI_{TRS}] \quad (8)$$

$[136,78 - 11,68] < 140 < [136,78 + 11,68]$ eşitliğinde hesaplamalar yapıldığında doğrulama deneylerinin $136,78 \pm 11,68$ MPa ya da $125,1$ MPa – $148,46$ MPa aralığında olması beklenir. Elde edilen sonuçlara göre, optimal üç nokta eğme mukavemetinin güven aralığı içinde olduğu tespit edilmiştir.

4. Sonuçlar

Bu çalışmada, uçucu kül takviyeli bronz matrisli kompozit malzemelerin üretiminde üç farklı sinterleme sıcaklığı ve üç farklı uçucu kül takviye oranı kullanılmıştır. Deneyler Taguchi L₉ ortogonal dizinine göre tasarlanmıştır. Sinterleme sıcaklığı ve uçucu kül takviye oranının üretilen malzemenin eğme mukavemetine etkileri araştırılmıştır. Optimum proses parametreleri belirlenmiştir. Varyans analizi ile proses parametrelerinin performans karakteristiği üzerindeki etkileri belirlenmiştir. Ayrıca, performans karakteristiğini tahmin etmek için regresyon analizi kullanılarak matematiksel modeller geliştirilmiştir. Deneyler sonunda elde edilen üç nokta eğme mukavemet değerleri için regresyon analizi kullanılarak tahmin modeli oluşturulmuştur. Sonuçlar yüksek sıcaklık (850 °C) ve düşük uçucu (%58) kül takviye oranının tercih edilmesi gerektiğini ve üç nokta eğme mukavemetine en fazla sıcaklığın (%91,01) etki ettiğini, takviye oranının (%8,10) ise çok fazla etki etmediğini açıkça göstermiştir.

Kaynaklar

- [1] Groover M. P., "Modern İmalatın Prensipleri". Yurdakul M., Tansel Y., Nobel Yayınları, 1150, Ankara, (2016).
- [2] Aydın M., Yaşar M., Gavas M., Altunpak Y., "Üretim Yöntemleri ve İmalat Teknolojileri", Seçkin Yayınları, Ankara, (2012).
- [3] Kuş H., Altıparmak D., Başar G., "Sıcak Presleme Yöntemi ile Üretilmiş Uçucu Kül Takviyeli Bronz Matrisli Fren Balata Malzemelerinin Sürtünme-Aşınma Özellikleri Üzerine Kolemanit Miktarının Etkisi", Journal of Polytechnic, 2016, 19 (4):537-546.
- [4] Xiong X., Chen J., Yao P., Li S., Huang B., "Friction and wear behaviours and mechanisms of Fe and SiO₂ in Cu-based P/M friction materials". Wear, 2007, 262:1182-1186.
- [5] Mordoğan H., İpekoğlu Ü., Güler E., Güler G., "Uçucu Küllerin Özellikleri ve Kullanım Alanları", 19. Uluslararası Madencilik Kongresi ve Fuarı, İzmir, Cilt 2, 419-423, (2005).
- [6] Dadkar N., Tomar B. S., Satapathy B. K., Patnaik A., "Performance assessment of hybrid composite friction materials based on fly ash–rock fibre combination", Materials and Design, 2010, 31:723-731.
- [7] Malhotra M. V., Valimbe S.P., Wright A.M., "Effects of fly ash and bottom ash on the frictional behavior of composites", Fuel, 2002, 81 (2):235-244.
- [8] Mohanty S., Chugh P.Y., "Development of fly ash–based automotive brake lining ", Tribology International, 2007, 40 (7):1217-1224.
- [9] Bingöl M., Çavdar K., "Farklı takviye malzemelerinin kompozit malzeme mekanik özelliklerinin iyileştirilmesine etkisi", Uludağ Üniversitesi Mühendislik Fakültesi Dergisi, 2016, 21 (2):123-132.
- [10] Yurdakul M., Güneş S., İç Y.T., "Improvement of the surface quality in the honing process using Taguchi method", Journal of the Faculty of Engineering and Architecture of Gazi University, 2016, 31 (2): 347-360.
- [11] Kuş A., Motorcu A.R., Ekici E., "Wire electrical discharge machining of a hybrid composite: Evaluation of kerf width and surface roughness", Uludağ University Journal of The Faculty of Engineering, 2016, 21 (1): 243-257.
- [12] Cetin M. H., Ozcelik B., Kuram E., Demirbas E., "Evaluation of vegetable based cutting fluids with extreme pressure and cutting parameters in turning of AISI 304L by Taguchi method", Journal of Cleaner Production, 2011, 19: 2049-2056.
- [13] Yaka H., Uğur L., Akkuş H., "AISI 1040 Çeliğinin Tornalanmasında Yüzey Pürüzlülüğünün Çoklu Regresyon ile İncelenmesi" Afyon Kocatepe Üniversitesi Fen ve Mühendislik Bilimleri Dergisi, 2016, 16: 770-775.
- [14] Montgomery D.C., "Design and Analysis of Experiment", Wiley, USA, 2008.