

ÜÇÜNCÜ DERECEDEDEN YENİ BİR QUADRATURE OSİLATÖR TASARIMI

*İhsan KARACAN**
*Ahmet GÖKÇEN***

Alınma: 09.05.2018; düzeltme: 30.04.2019; kabul: 15.05.2019

Öz: Bu çalışmada, son zamanlarda oldukça fazla dikkat çeken bir aktif eleman olan Terslenmiş Akım Geri Beslemeli İşlemsel Yükselteç (ICFOA) kullanılarak üçüncü dereceden quadrature osilatör devresi sunulmuştur. Topoloji iki adet ICFOA, üç adet kapasitör ve üç adet direnç olmak üzere gerilim modlu ikinci dereceden alçak geçiren filtre ve gerilim modlu integratör yapısının kaskat bağlanıp kapalı çevrim oluşturması ile elde edilmiştir. Sunulan devrenin çalışabilirliği PSPICE benzetim programı ile denenmiş ve teorik sonuçlar ile örtüştüğü görülmüştür. Teorik kesim frekansı $3,979MHz$ ve benzetim sonucu ölçülen kesim frekansı ise $3,933MHz$ 'dir. Benzetimde $0,35 \mu m$ MOSIS parametre seti ve ICFOA CMOS yapısı kullanılmıştır. Önerilen devrenin güç tüketimi $4,83mW$ 'dir.

Anahtar Sözcükler: Analog Tümdevreler, Quadrature osilatör, Terslenmiş Akım Geri Beslemeli İşlemsel Yükselteç

A New Third Order Quadrature Oscillator Design

Abstract: In this work, a third-order quadrature oscillator circuit is presented by using an inverting current feedback operational amplifier (ICFOA), an active element that has attracted considerable attention in recent years. The topology consists of two ICFOA, three capacitors and three resistors by connecting a voltage mode second-order low-pass filter and a voltage-mode integrator with a cascaded closed loop. The workability of the circuit is verified by PSPICE simulation program and it is seen that the simulation results verify the theory and the proposed circuit has good performance. The theoretical cut-off frequency is $3.979MHz$ and the cut-off frequency measured after the simulation is $3.933MHz$. In the simulation, $0.35 \mu m$ MOSIS parameter set and ICFOA CMOS structure are used. The proposed circuit power consumption is $4.83mW$.

Keywords: Analog Integrated Circuits, Quadrature oscillators, Inverting Current Feedback Operational Amplifier

1. GİRİŞ

Osilatörler, elektrik-elektronik mühendisliği uygulamalarında sıklıkla kullanılan en önemli temel devre bloklarından birisidir. Sinüzoidal osilatörler arasında quadrature osilatörler, iki farklı çıkışından 90° faz farkına sahip iki sinyal verebildiklerinden dolayı haberleşme devrelerinde, kontrol ve ölçme devrelerinde sıklıkla kullanılmaktadır (Horng ve diğ. 2005). Literatürde farksal akımlı geçiş iletkenliği kuvvetlendiricisi (CDTA) (Horng ve diğ. 2010), işlemsel geçiş direnci kuvvetlendiricisi (OTRA) (Pandey ve diğ. 2012), ikinci nesil akım taşıyıcı (CCII) (Horng ve diğ. 2007), farksal gerilimli akım taşıyıcı (DVCC) (Chaturvedi ve Maheshwari

* Mühendislik ve Fen Bilimleri Enstitüsü, İskenderun Teknik Üniversitesi, Hatay, TÜRKİYE

** Bilgisayar Mühendisliği, İskenderun Teknik Üniversitesi, Hatay, TÜRKİYE

İletişim Yazarı : Ahmet GÖKÇEN ahmet.gokcen@iste.edu.tr

2013) gibi farklı aktif elemanla yapılmış quadrature osilatörler mevcuttur. Üçüncü dereceden quadrature osilatör devreleri daha düşük dereceli osilatör devrelerine göre daha düşük distorsiyon, daha yüksek keskinlik ve yüksek kalite faktörü gibi avantajlara sahiptir(Hornng ve diğ. 2007; Hornng ve diğ. 2010; Maheshwari ve Khan . 2005).

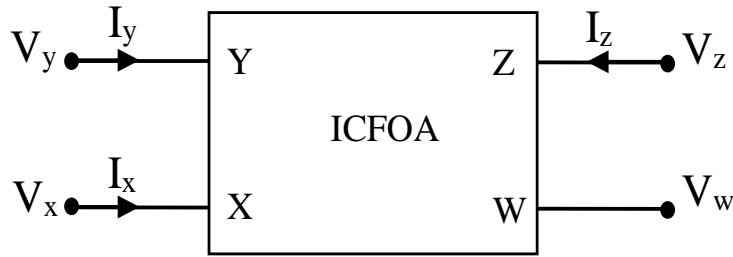
Terslenmiş ikinci nesil akım taşıyıcı (ICCI) elemanının zıt potansiyele sahip giriş uçlarının olması bu aktif elemanını analog devre tasarımları için önemli bir eleman haline getirmektedir(Ibrahim ve diğ. 2004; Minaei ve diğ. 2006; Soliman, 2008). ICCI elemanı kullanılarak birçok filtre ve osilatör devreleri gerçekleştirilmiştir(Chen. 2014; Chen ve diğ. 2014; Etaghzouti ve diğ. 2018; Safari diğ. 2017.). Fakat düşük empedansa sahip çıkış ucunun bulunmaması gerilim modlu devreler için dezavantaj yaratmaktadır. Bu olumsuzluğu gidermek amacıyla, terslenmiş ikinci nesil akım taşıyıcı elemanının yüksek empedanslı çıkış ucuna gerilim tamponlanması uygulanması sonucunda düşük empedanslı başka bir çıkış ucu elde edilmektedir. Elde edilen bu yeni elemana terslenmiş akım geri beslemeli işlemsel yükselteç (ICFOA) adı verilmiştir(Sözen ve diğ. 2011.). Bu yeni eleman düşük empedanslı çıkış ucu sayesinde gerilim modlu devreler için daha uygun hale gelmektedir.

Bu çalışmada, yeni bir Terslenmiş Akım Geri Beslemeli İşlemsel Yükselteç Tabanlı üçüncü dereceden quadrature osilatör tasarımı sunulmuştur. Sunulan yapı ICFOA tabanlı ikinci dereceden alçak geçiren filtre ve ICFOA ile gerçekleştirilmiş integratörün kaskat bağlanarak kapalı çevrim oluşturmasıyla elde edilmiştir. Elde edilen bu üçüncü dereceden quadrature osilatör devresinden aralarında 90° 'lik faz farkı olan sinüzoidal dalga şekli elde edilerek quadrature osilatör gerçekleştirilmiştir. Bu quadrature osilatör devre yapısının çıkış empedansı düşük olduğundan önerilen devre kaskat olarak bağlanabilmekte ve ek bir devreye ihtiyaç duymamaktadır. Böylece analog işaret işleme devrelerince istenilen en önemli özellikten birine sahip olmaktadır.

Bu çalışma şu şekilde düzenlenmiştir. 2. bölümde, ICFOA'nın işlevi kısaca tarif edilmiş ve ardından önerilen üçüncü dereceden quadrature osilatör devresinin çalışma prensibi aktarılmıştır. Sunulan devrenin uygunluğu 3. Bölüm'deki devre benzetim ile doğrulanmıştır. Benzetim sonuçlarının teorik önermelerle yakın ilişki içinde olduğu görülmektedir. Bölüm 4'te de sonuçlar açıklanmıştır.

2. DEVRE TANIMI

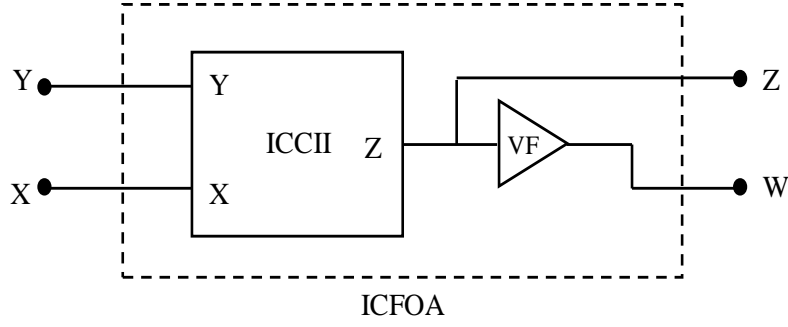
ICFOA'nın devre sembolü Şekil 1'de gösterilmektedir. Elemanın tanım bağlantıları aşağıdaki denklem takımıyla tanımlanır.



Şekil 1:

Terslenmiş akım geri beslemeli işlemsel yükseltecin devre sembolü

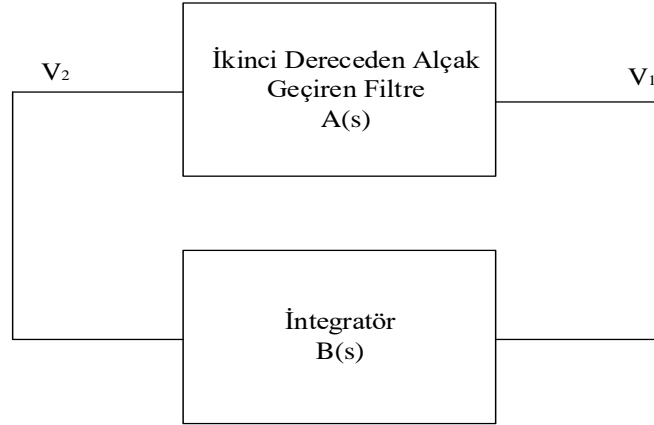
$$\begin{aligned}
 I_y &= 0 \\
 V_x &= -V_y \\
 I_z &= \pm I_x \\
 V_w &= V_z
 \end{aligned}
 \tag{1}$$



Şekil 2:
ICCII ve gerilim tamponu kullanarak ICFOA gerçekleştirilmesi

$I_z = \pm I_x$ ifadesindeki pozitif veya negatif işaret terslenmiş akım geri beslemeli işlemsel yükseltecin ICFOA(+) veya ICFOA(-) olduğunu göstermektedir.

ICFOA Şekil 2’de gösterildiği gibi ICCII ve gerilim tamponu (VF) kullanılarak elde edilebilmektedir. ICFOA’ nın CMOS yapısı, CMOS ICCII ve VF’ nin kaskat bağlanması ile oluşturulabilir (İbrahim ve Kuntman 2002; Chiu ve diğ. 1996; Manetakis ve Toumazou 1996).



Şekil 3:
Quadrature osilatörün blok yapısı

Şekil 3’de üçüncü dereceden quadrature osilatörün genel yapısı gösterilmiştir. Transfer fonksiyonu $A(s)$ olan ikinci derece alçak geçiren bir filtre ve transfer fonksiyonu $B(s)$ olan integratörün kaskad olarak bağlanarak kapalı çevrim oluşturmasıyla oluşur. Bu kapalı döngü yapının kazancı $A(s).B(s)$ ’dir. Quadrature osilatörün denklemi ve salınım oluşturma koşulu aşağıdaki denklemlerdeki gibidir.

$$A(s).B(s) = \frac{-a_3}{s(a_0s^2 + a_1s + a_2)}
 \tag{2}$$

(2) numaralı denklemde ifade edilen $A(s)$ ve $B(s)$ denklemleri aşağıdaki gibidir.

$$A(s) = \frac{1}{a_0s^2 + a_1s + a_2} \quad \text{ve} \quad B(s) = -\frac{a_3}{s}$$

Sürekli bir salınım elde etmek için, $V_o = V_{in}$ alınır ve karakteristik denklem

$$a_0s^3 + a_1s^2 + a_2s + a_3 = 0 \quad (3)$$

olarak elde edilir.

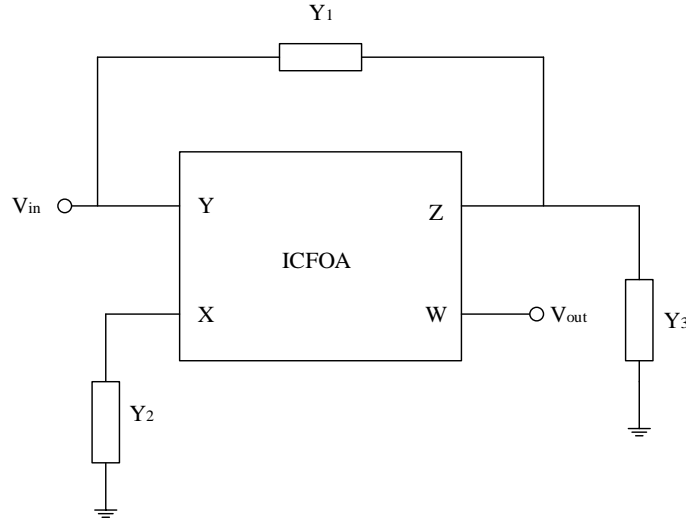
Osilasyon şartı (CO) ve osilasyon frekansı (FO) eşitlik (3)'ten belirlenir.

$$CO : a_0a_3 = a_1a_2 \quad (4)$$

$$FO : \omega_0 = \sqrt{\frac{a_3}{a_1}} = \sqrt{\frac{a_2}{a_0}} \quad (5)$$

Eğer bu yapı oluşturulup koşul yerine getirilirse 90° faz farkına sahip iki adet sinüzoidal sinyal elde edilir.

Önerilen üçüncü dereceden quadrature osilatör devresi Şekil 4 (a) ve (b)' de gösterildiği gibi, ICFOA ile gerçekleştirilmiş ikinci dereceden alçak geçiren filtre ve integratörden yapısından oluşur(Gökçen ve diğ. 2012).

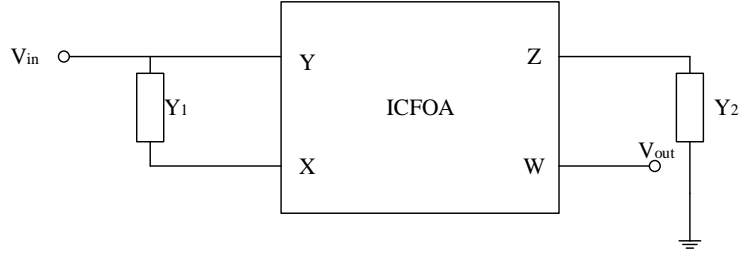


Şekil 4 (a) :
İkinci dereceden alçak geçiren filtre

$Y_1 = G_1 = G_2$, $Y_2 = \frac{1}{\frac{1}{G_2} + \frac{1}{sC_2}}$, $Y_3 = sC_3$ olarak seçilirse

İkinci dereceden alçak geçiren filtrenin denklemini;

$$A(s) = \frac{G_2G_2}{s^2C_2C_3 + s(C_2G_2 + C_3G_2) + G_2G_2} \quad \text{olarak bulunur.}$$



Şekil 4 (b):
ICFOA tabanlı integratör

$Y_1 = G_4$ $Y_2 = sC_4$ olarak seçilirse

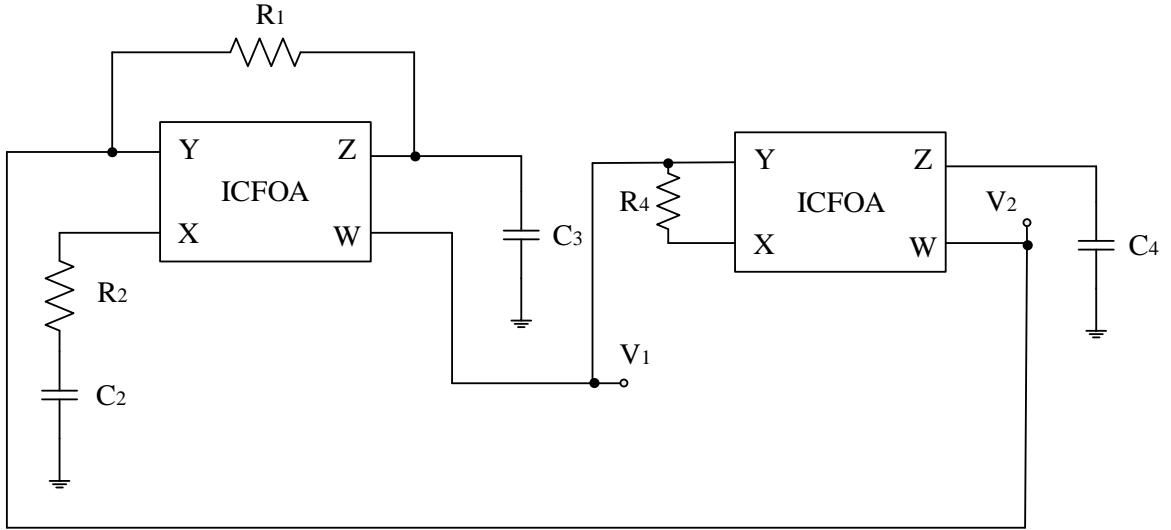
İntegratörün denklemi;

$$B(s) = \frac{-2G_4}{sC_4} \text{ olarak bulunur.}$$

Matematiksel işlemler sonucunda önerilen devrenin fonksiyonu denklem(6)'daki gibi elde edilir.

$$s^3 C_2 C_3 C_4 + s^2 (C_2 C_4 G_2 + C_3 C_4 G_2) + s C_4 G_2^2 + 2G_2^2 G_4 = 0 \quad (6)$$

Gerekli admittans değerleri kullanıldığında elde edilen üçüncü derecede quadrature osilatör devresi Şekil 5'teki gibi oluşur.



Şekil 5:
Üçüncü dereceden quadrature osilatör devresi

Denklem (6)'daki karakteristik fonksiyondan salınım koşulu ve salınım frekansı bulunabilir.

$$CO : 2C_2 C_3 G_4 = (C_2 + C_3) C_4 G_2 \quad (7)$$

Bu denklemde $C_2 = C_3 = C_4$ ve $G_2 = G_4$ olarak seçilirse;

$$FO : \omega_0 = \sqrt{\frac{G_2^2}{C_2^2}} \quad (8)$$

$$f_0 = \frac{1}{2\pi R_2 C_2} \quad (9)$$

Elde edilir. Uygun R_2 ve C_2 değeri belirlenmesi ile üçüncü dereceden quadrature osilatörün frekansı belirlenir.

3. ICFOA’NIN İDEAL OLMAYAN ANALİZİ

İdeal olmayan durumda, ICFOA’nın tanım bağlantıları aşağıdaki gibi tanımlanır.

$$I_y = 0, V_x = -\beta V_y, I_z = \pm \alpha I_x, V_w = V_z, \quad (10)$$

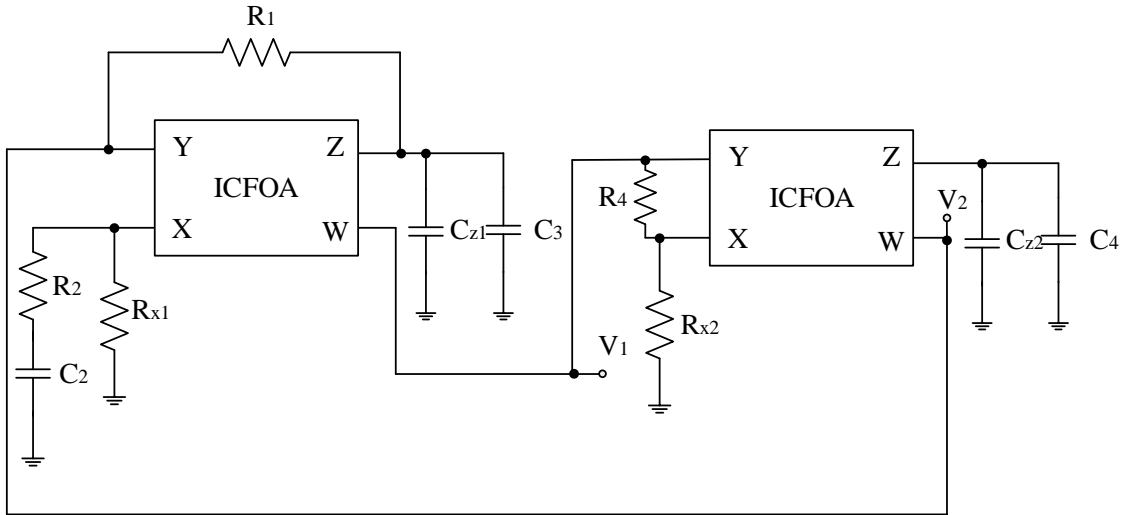
Eşitlikteki $\beta=1-\varepsilon_v$ ve $\alpha=1-\varepsilon_i$ sırasıyla ICFOA elemanın ideal olmayan gerilim ve akım kazancıdır. Burada ε_v gerilim izleme hatasını, ε_i akım izleme hatasını ifade eder. Daha önce önerilen devre topolojisinin transfer fonksiyonu ideal durum için verilmişti. ICFOA elemanın ideal olmama durumu dikkate alınarak transfer fonksiyonu aşağıdaki gibi tekrar hesaplanır.

$$s^3 C_2 C_3 C_4 + s^2 (C_1 C_4 G_2 + C_3 C_4 G_2) + s (C_4 G_2^2 + 2\alpha C_2 G_2 G_4 + 2\beta \alpha^2 C_2 G_2 G_4) + 2\alpha G_2^2 G_4 = 0 \quad (11)$$

İdeal olmama durumunda osilatörün Osilasyon şartı (CO) ve osilasyon frekansı (FO) aşağıdaki gibi belirlenir.

$$CO : 2\alpha C_2 C_3 G_4 = (C_2 + C_3)(C_4 G_2 + 2\alpha C_2 G_4 (1 + \alpha\beta)) \quad (12)$$

$$FO : \omega_0 = \sqrt{\frac{2\alpha G_2 G_4}{C_4 (C_2 + C_3)}} \quad (13)$$



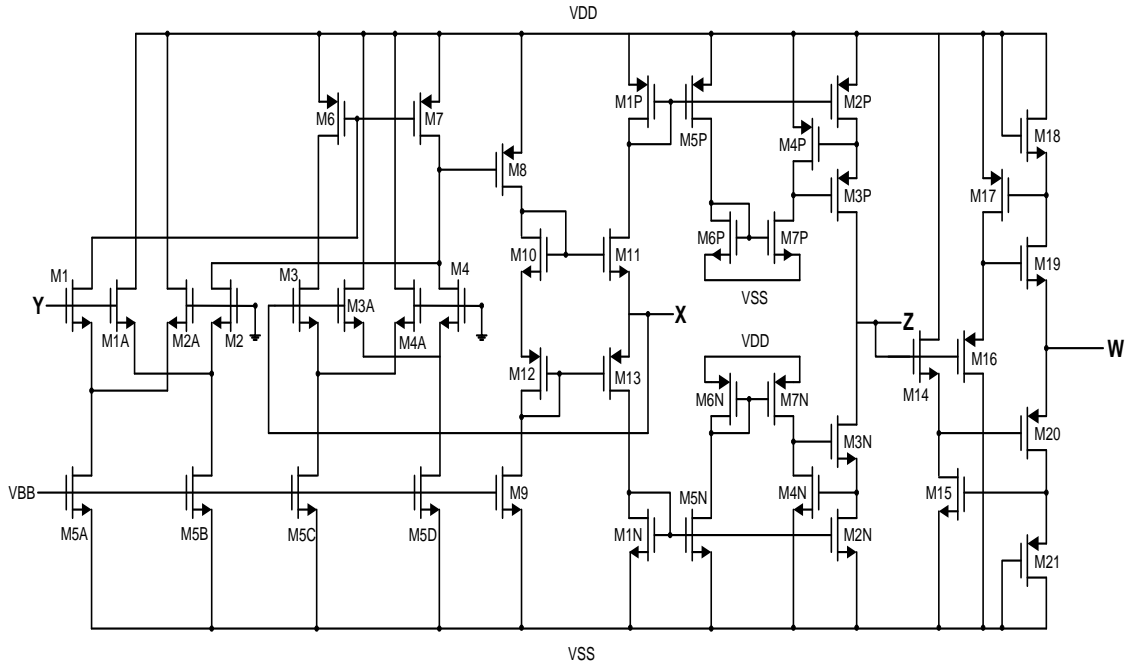
Şekil 6:
Parazitik elemanlar içeren üçüncü dereceden quadrature osilatör devresi

X ucunda oluşan parazitik R_x direnci ve Z ucunda oluşan parazitik C_z kapasitansı içeren ICFOA modeline ait üçüncü dereceden quadrature osilatör devresi Şekil 6’da verilmiştir. Bu sayede, bu terminallere bağlanacak olan gerçek kapasitans ve direnç değerleri, bu terminallerde görülen

parazitik elemanlar tarafından eklenen ilave değerleri elimine edecek şekilde nominal değerlerinden değiştirilebilir ve ayarlanabilir(Chen HP. 2014; Soliman, A. M. 2010).

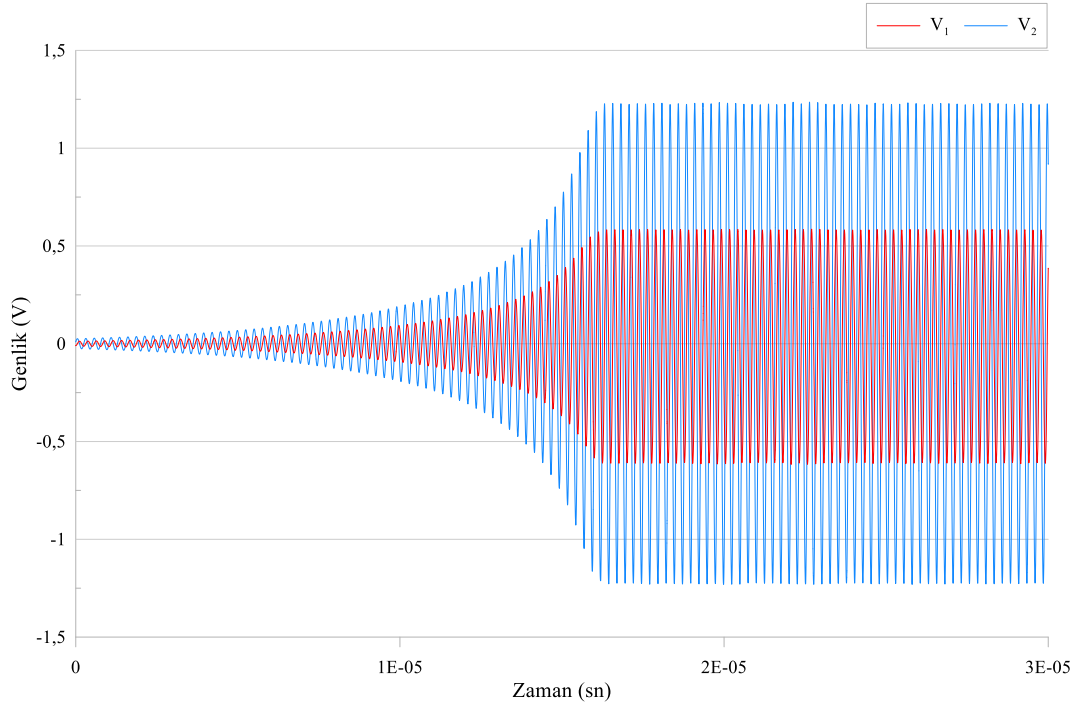
4. BENZETİM SONUÇLARI

Önerilen üçüncü dereceden quadrature osilatör devresi, ICFOA'nın CMOS yapısı kullanılarak, PSPICE benzetim programıyla doğrulanmıştır. ICFOA(+)'nın CMOS gerçekleştirilmesi Şekil 7'ta gösterilmiştir. Bu gerçekleştirme, Y_1 ve Y_3 uçları topraklanmış farksal fark akım taşıyıcı(DDCC) elemanının, gerilim tamponu ile kaskat olarak bağlanmasıyla elde edilmiştir(İbrahim ve Kuntman 2002; Manetakis ve Toumazou 1996). Benzetimde 0,35µm CMOS model parametre seti kullanılmıştır. Önerilen quadrature osilatör devresi için $R_1 = R_4 = 4K$, $C_1 = C_3 = C_4 = 10pF$ olarak seçildiğinde teorik kesim frekansı 3,979MHz elde edilir. Benzetimde ölçülen kesim frekansı ise 3,933MHz'dir.



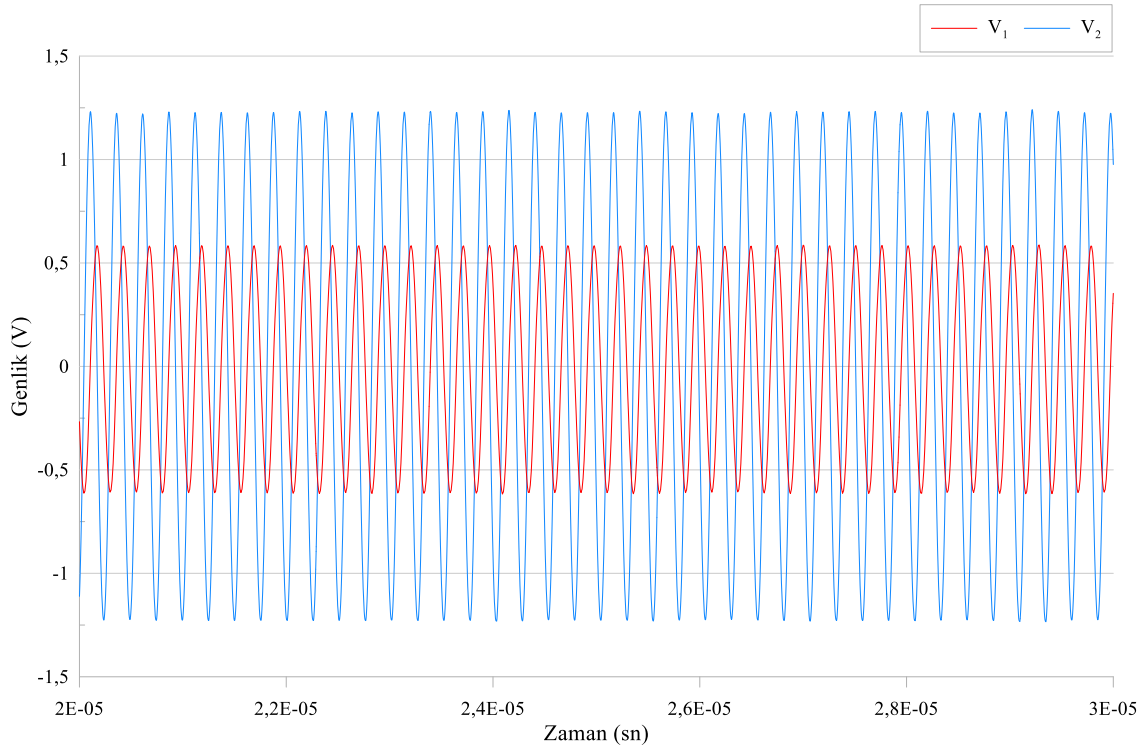
Şekil 7:
ICFOA(+)'nın CMOS gerçekleştirilmesi

Şekil 8'da önerilen üçüncü dereceden quadrature osilatör devresinin PSPICE benzetim programı ile üretilen geçici ve sabit durum tepkilerini gösteren çıkış dalga formları görülmektedir.



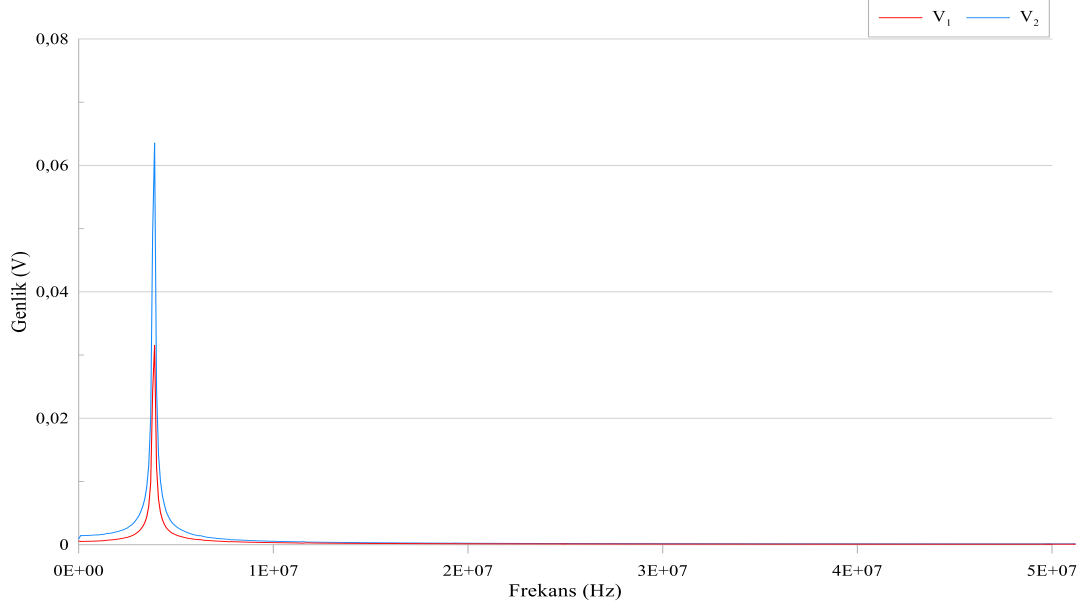
Şekil 8:
Üçüncü derece quadrature osilatörün geçici ve sabit durum zaman dalga formu

Şekil 9’de zaman dalga formunun sabit durumdaki benzetim sonuçları görülmektedir.



Şekil 9:
Üçüncü dereceden quadrature osilatörün sabit dalga formu

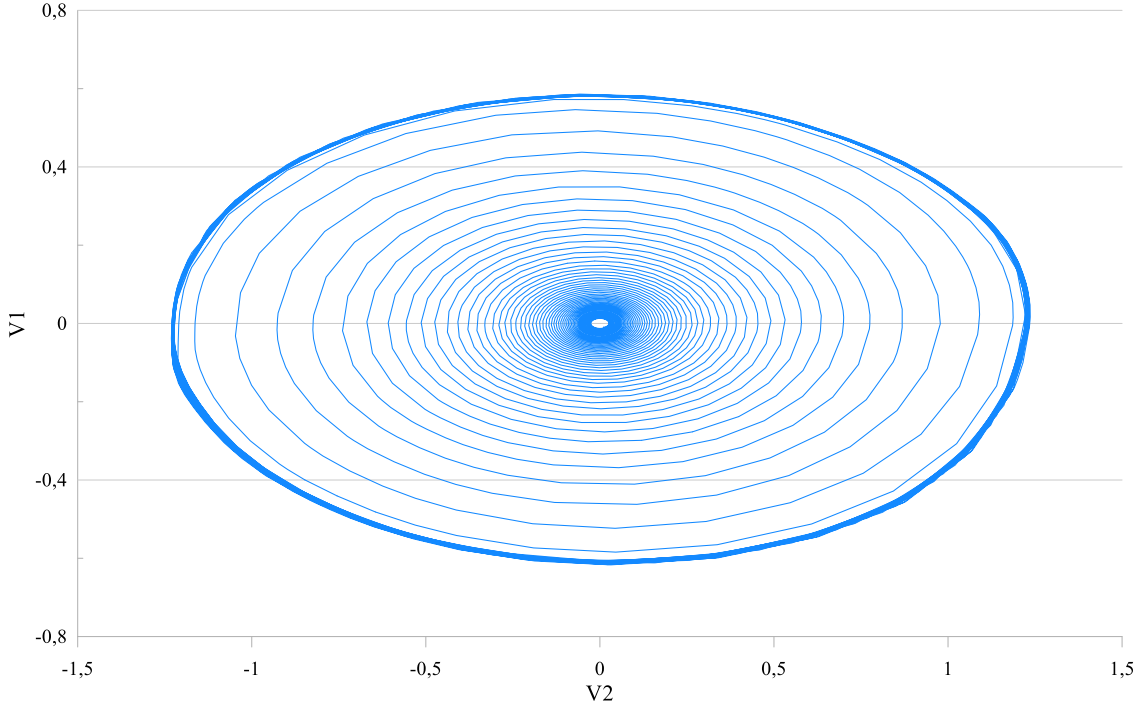
Önerilen üçüncü dereceden quadrature osilatör devresinin frekans cevabı Şekil 10'da gösterilmektedir.



Şekil 10:

Üçüncü derece quadrature osilatörün frekans dalda formu

Şekil 11'da quadrature osilatöre ait Lissajous eğrisi görülmektedir. Buna göre iki çıkış arasındaki faz farkı 90° 'dir.



Şekil 11:
Lissajous eğrisi

5. SONUÇ

Bu çalışmada, gerilim modlu ICFOA tabanlı üçüncü dereceden quadrature osilatör sunulmuştur. Sunulan quadrature osilatörün çalışabilirliğini göstermek için ICFOA'nın CMOS yapısı ve $0,35 \mu m$ CMOS işlem parametreleri kullanılarak PSPICE benzetimi gerçekleştirilmiştir. Teorik analizler sonucunda, kesim frekansı $3,979MHz$ ve benzetim sonucu ölçülen kesim frekansı ise $3,933MHz$ 'dir. Devrenin güç tüketimi $4,83mW$ 'dir. Benzetim sonucunun teorik sonuçları doğruladığı görülmüştür. Elde edilen bu quadrature osilatör devre yapısının çıkışı düşük empedansa sahip olduğundan ek bir devre gerektirmeden kaskat olarak bağlanabilmektedir.

KAYNAKLAR

1. Chaturvedi B. , Maheshwari S. , 2013. Third-Order Quadrature Oscillator Circuit with Current and Voltage Outputs. *Hindawi Publishing Corporation ISRN Electronics*. doi:10.1155/2013/385062
2. Chen HP.,2014. Current-mode dual-output ICCII-based tunable universal biquadratic filter with low-input and high-output impedances. *Int J Circuit Theory Appl* ;42(4):376–93. doi:10.1002/cta.1858
3. Chen HP., 2014. Voltage-mode multifunction biquadratic filter with one input and six outputs using two ICCIIs, *Scientific World Journal*, vol. 2014, pp. doi: 10.1155/2014/432570.
4. Chen HP., Huang W., Hsieh MY., Wu KH., 2014. Universal current mode biquadratic filter with two inputs and four outputs using ICCIIs. *International Conference on Information Science, Electronics and Electrical Engineering*. doi:10.1109/InfoSEEE.2014.6948103
5. Chiu W. , Liu S.I, Tsao H.W. , Chen J.J. 1996. CMOS differential difference current conveyors and their applications. *IEE Proceedings – Circuits, Devices and Systems*, 143, ss. 91–96. doi: 10.1049/ip-cds:19960223.
6. Ettaghzouti, T., Hassen, N., Garradhi, K., & Besbes, K. 2018. Generation of Oscillator Circuits Using Two ICCII-Generation Current Conveyors. *In 2018 15th International Multi-Conference on Systems, Signals & Devices (SSD)* (pp. 441-446). IEEE. doi: 10.1109/SSD.2018.8570466.
7. Gökçen A. , Göçmen MS., Çam U. 2012. Second order analog filter desing using a single ICCII. *Signal Processing and Communications Applications Conference (SIU)*. doi: 10.1109/SIU.2012.6204437.
8. Horng J.W., Hou C.L., Chang C.M., Chung W.-Y., Tang H.-W. and Wen Y-H. 2005.Quadrature oscillators using CCIIIs. *Int. J. Electron*, vol. 92, pp. 21–31. doi: 10.1080/00207210412331332899.
9. Horng J.-W., Hou C.-L., Chang C.-M., Pan S.-W., Shie J.-Y., and Wen Y.-H., 2007. Third-order quadrature oscillator with grounded capacitors using CCIIIs. *WSEAS Transactions on Electronics*, vol. 4, no. 1, pp. 20–22.
10. Horng J.-W., Lee H., and Wu J.-Y., 2010. Electronically tunable third-order quadrature oscillator using CDTAs. *Radioengineering*, vol. 19, no. 2, pp. 326–330
11. Ibrahim M. A., Kuntman H. 2002.High linearity CMOS differential current conveyor(DDCC). *International Conference on Microelectronics*, ss. 6–9. doi: 10.1109/ICM-02.2002.1161484.

12. Ibrahim M. A., Kuntman H. , Ozcan S. , Suvak O. , Cicekoglu O. 2004 . New first-order inverting-type second-generation current conveyor-based all-pass sections including canonical forms. *Electrical Engineering*, 86, ss. 299–301. doi: 10.1007/s00202-003-0205-3.
13. Maheshwari S. and Khan I. A., 2005. Current controlled third order quadrature oscillator. *IEE Proceedings: Circuits, Devices & Systems*, vol. 152, no. 6, pp. 605–607. doi: 10.1049/ip-cds:20045185
14. Manetakis K., Toumazou C. 1996. Current-feedback opamp suitable for CMOS VLSI technology. *Electronic Letters*, 32, pp. 1090–1092. doi: 10.1049/ip-cds:20045185.
15. Minaei S., Yuce E., Cicekoglu O. 2006. ICCII-based voltage-mode filter with single input and six outputs employing grounded capacitors. *Circuits, Systems, and Signal Processing*, 25, ss. 559–566 .doi: 10.1007/s00034-005-0923-z.
16. Pandey R., Pandey N., and Paul S. K., 2012. MOS-C third order quadrature oscillator using OTRA. *Proceedings of the 3rd International Conference on Computer and Communication Technology*, pp. 77–80. doi: 10.1109/ICCCT.2012.24.
17. Safari, L., Yuce, E., & Minaei, S. 2017. A new ICCII based resistor-less current-mode first-order universal filter with electronic tuning capability. *Microelectronics journal*, 67, 101-110. doi: 10.1016/j.mejo.2017.07.015.
18. Soliman A. M. 2008. The inverting second generation current conveyors as universal building blocks. *International Journal of Electronics and Communications (AEU)*, 62, ss. 114–121. doi: 10.1016/j.aeue.2007.03.006.
19. Soliman, A. M. 2010. On the transformation of a floating resistor oscillator to grounded passive element oscillators. *Majlesi Journal of Electrical Engineering*, 4(3), 1-6. doi: 10.1234/mjee.v4i3.251.
20. Sözen, H , Gökçen, A , Kılınc, S , Çam, U . 2012. Terslenmiş akım geri beslemeli işlemsel yükselteç ve mos-c devre gerçekleştirilmesi uygulamaları. *Dokuz Eylül Üniversitesi Mühendislik Fakültesi Fen ve Mühendislik Dergisi*, 14 (1), 23-37. <http://dergipark.org.tr/deumffmd/issue/40822/492551>.